

LICHTKUPPELN SADLER

II. Betriebsstraße 16, 2514 IZ-Tralückchen-Süd, Gewerbezentrum
Tel.: 02252/48 716, Fax: 02252/48 716
Internet: www.sadler.at e-mail: office@sadler.at

TRANSPORT UND LAGERUNGS HINWEIS

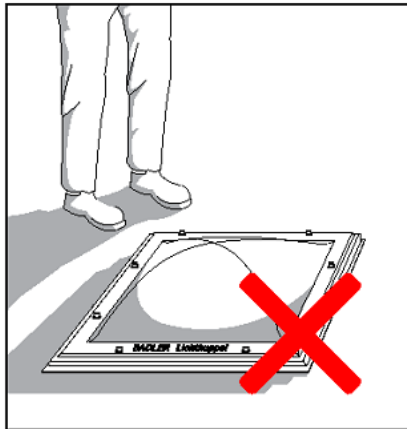
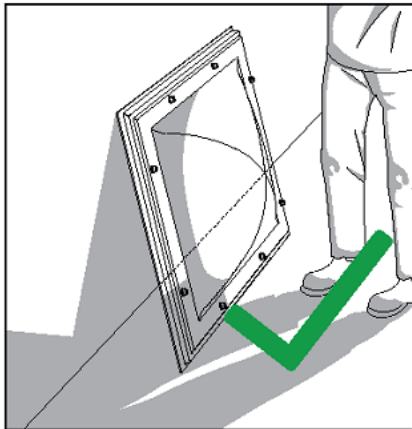
 **AUFRECHT
LAGERN**



**OBERFLÄCHE IST NICHT
KRATZRESISTENT**



**MAX.
80°C**

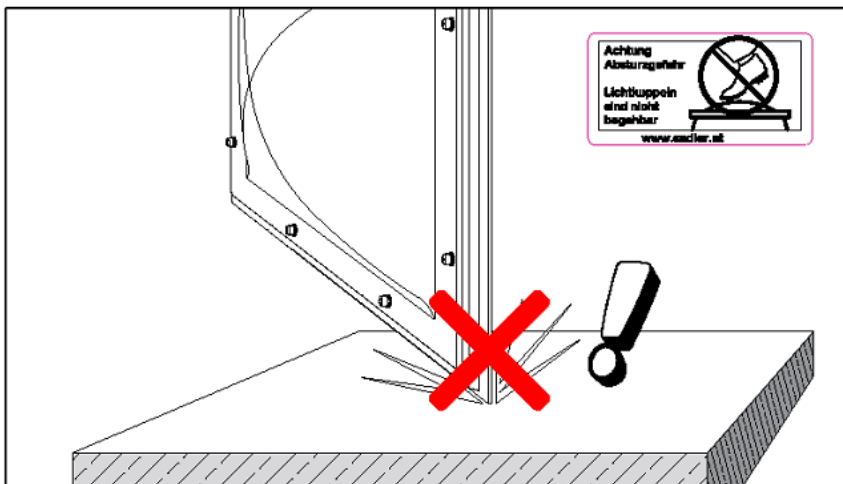


Sicherheitshinweise:

- **SADLER Lichtkuppeln** sind thermisch verformte Acrylglasplatten, mit dementsprechender Sorgfalt hat die Lagerung, der Transport zur und auf die Baustelle sowie die Montage zu erfolgen.
- **SADLER Lichtkuppeln** dürfen nicht direkt auf der Dachkonstruktion (ohne ausreichender Distanz zur Oberseilenschicht) gelagert werden, wenn diese aus Bituminösen oder Dunklen Materialien besteht.
- **Sadler Lichtkuppeln** dürfen nicht mit Planen oder ähnlichem abgedeckt werden, wenn diese Chemisch mit dem Lichtkuppelmaterial reagieren. (Solche Reaktionen treten oft bei Materialien mit Weichmachern auf). Zusätzliche Informationen können Sie auch unserem Datenblatt zu Lichtkuppeln auf Seite 8 entnehmen.
- Bis zur endgültigen Befestigung der **SADLER Lichtkuppel** ist die Öffnung zu sichern oder die persönliche Schutzausrüstung gegen Absturz zu verwenden.
- Fehlverschraubungen oder das Belassen von ausgelassenen Schrauben können zum Versagen der Sturmsicherheit führen.

Transport und Lagerungs Hinweis:

- Es ist unbedingt zu vermeiden, dass einzelne Kanten der Lichtkuppel mit Gewicht (z.B.: Eigengewicht durch abstellen) belastet werden. Dies kann zur Beschädigung oder Zerstörung der Lichtkuppel führen.
- **SADLER Lichtkuppeln** werden mit einer Schutzfolienschicht ausgeliefert, die die Lichtkuppel vor Schmutz und Kratzern schützt. Dieser Schutzfilm sollte während der Lagerung nicht entfernt werden.
- **SADLER Lichtkuppeln** sind je nach anforderung eventuell werkseitig durch Sicherheits-Verschraubungen gesichert, diese sind durch die werkseitig vorgefertigten Löcher geschraubt, um bei falschem Transport oder Lagerung der Lichtkuppel ein Lösen der einzelnen Schalen zu vermeiden.
- Die Lagerung der **SADLER Lichtkuppel** sollte, wenn möglich aufrecht erfolgen.
- Vor der Montage der **SADLER Lichtkuppel** auf dem **SADLER Aufsatzkranz** bzw. Lüfterrahmen ist darauf zu achten, dass die eventuell vorhandene werkseitige Sicherheitsverschraubung entfernt wird.
- Bei **Werkseitig vormontierten Lichtkuppeln** ist darauf zu achten, dass diese nicht am Lüfterrahmen getragen werden, andernfalls kann dies zur Beschädigung des Motors oder der Motorbefestigung führen.
- Einzelne Kanten der Lichtkuppel dürfen nicht mit dem Eigengewicht oder zusätzlicher Belastung wie durch einen Fall (schon ab 5cm Höhe) belasten werde, da sonst die Gefahr der Beschädigung oder das Brechen einzelner Schalen der Lichtkuppel besteht.



Bei Fragen bitte Kontaktaufnahme mit dem SADLER-Team unter +43/2252/487161