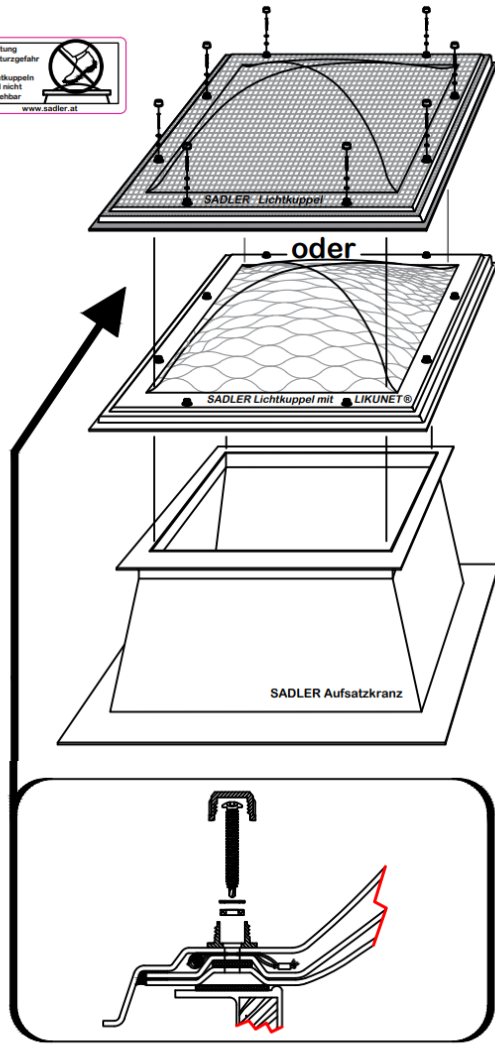


Erstmontage



Empfohlene Werkzeuge:



Die SADLER Lichtkuppeln mit LIKU-POWER® oder LIKUNET® sind entsprechend dieser Montageanleitung zu montieren.

Sicherheitshinweise:

- SADLER Lichtkuppeln sind thermisch verformte Acrylglasplatten, mit dementsprechender Sorgfalt hat die Lagerung, der Transport zur und auf die Baustelle sowie die Montage zu erfolgen.
- SADLER Lichtkuppeln dürfen hitzebedingt nicht direkt auf der Dachkonstruktion (z.B. Blechdach oder Dachabdichtung) ohne ausreichende Distanz gelagert werden.
- SADLER Lichtkuppeln dürfen nicht mit ungeeigneten Planenmaterial oder ähnlichem abgedeckt werden.
- Bis zur endgültigen Befestigung der SADLER Lichtkuppel ist die Öffnung zu sichern oder die persönliche Schutzausrüstung gegen Absturz zu verwenden.
- Fehlverschraubungen oder das Belassen von ausgelassenen Schrauben können zu Versagen der Sturmsicherheit führen.
- Für die Durchsturzicherheit ist die vollständige und kraftschlüssige Verschraubung der SADLER Lichtkuppel mit dem Aufsatzkranz zwingend erforderlich.

Montageanleitung:

- Die Befestigung auf dem SADLER Aufsatzkranz hat ausschließlich mit den mitgelieferten Schrauben zu erfolgen, die Verwendung anderer Schrauben ist unzulässig. Die Montagefestigkeit ist jedoch zu prüfen.
- Die SADLER Lichtkuppeln sind durch sämtliche werkseitig vorgefertigte Befestigungsöffnungen, und nur durch diese, am Untergrund zu verschrauben.
- Die SADLER Lichtkuppeln sind zentriert auf dem Aufsatzkranz aufzusetzen und auszurichten.
- Die Schrauben müssen senkrecht angesetzt und verschraubt werden. Bei nicht geradem Versenken der Schrauben können die Unterkappen der Lichtkuppel beschädigt oder ausgerissen werden. Die Schrauben sind mit leichtem gleichmäßigem Druck anzuschrauben, bis die Schrauben einen festen Kontakt zum Untergrund aufweisen. Danach werden die Schrauben mit gleichmäßigem Druck versenkt, bis ein Widerstand zu spüren ist. Es reicht, wenn die Schrauben einen festen Kontakt zur Dichtung aufweisen.

Schalen	SCHRAUBEN		32 cm	50 cm	55 cm
	Lüfterrahmen (Alu/Kunststoff)	Aufsatzkranz			
Anzahl der Schalen					
1	32*	32*			
2	50*	50*			
3	50*	50*			
4	50*	55**			
5	55**	55**			
* Universalschraube CR-10 OMG XHD (DFHD-67) Durchmesser Ø 6,7 mm					
** Universalschraube CR-10 OMG RS (DFDS-55) Durchmesser Ø 5,5 mm			Biteinsatz: PH 3		

Geprüft nach 30 Zyklen Kesternich Test: DIN 50018 S2,0L

ACHTUNG:

Es ist dafür Sorge zu tragen, dass die Schrauben nicht zu fest angezogen werden, da sich im späteren Verlauf Verformungen oder Risse im Bereich der Schrauben bilden können, welche Wassereintritt oder eine Verringerung der Sturmfestigkeit zufolge haben.

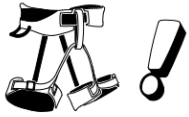
Reinigung und Pflege:

Verstaubte Oberflächen können mit klarem Wasser, unter Zugabe einiger Tropfen nicht scheuerndem Haushaltspühhmittels, und einem weichen Schwamm oder einem fusselfreien Tuch gereinigt werden. Das Trocknen erfolgt an der Luft oder mit einem sauberen, feuchten Kunst- oder Naturleder. **TROCKENES ABREIBEN IST IN JEDEM FALL ZU VERMEIDEN!** Für die gründliche Reinigung sollte ein antistatischer Kunststoffreiniger verwendet werden.

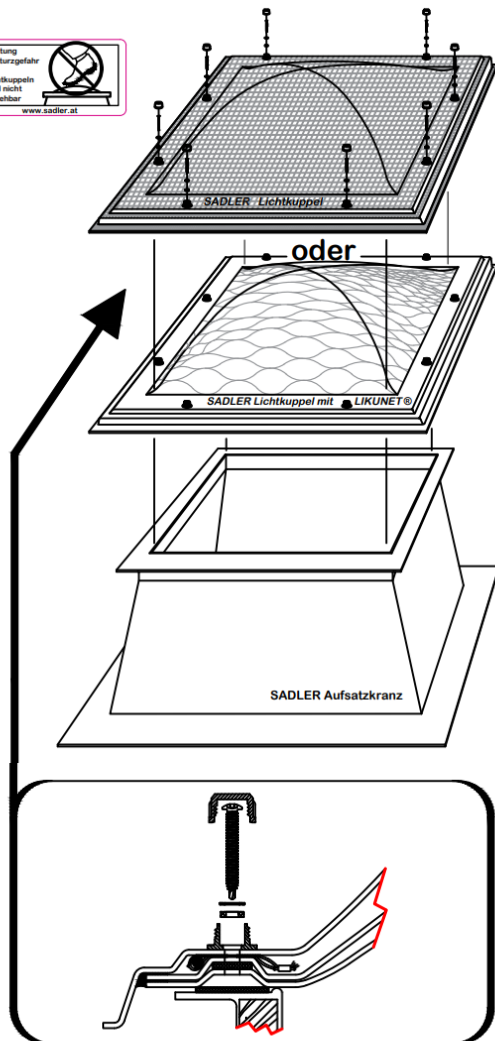
HINWEIS: Eine Liste mit aggressiven Stoffen, die für SADLER Lichtkuppeln schädlich sein können finden Sie auf unserer Homepage im Downloadbereich!

Bei Fragen bitte Kontaktaufnahme mit dem SADLER-Team per Telefon oder E-Mail office@sadler.at

De- und Wiedermontage



Empfohlene Werkzeuge:



Die SADLER Lichtkuppeln mit SADLER LIKU-POWER® oder SADLER LIKUNET® sind entsprechend dieser Montage-Anleitung zu montieren.

Sicherheitshinweise:

- SADLER Lichtkuppeln sind thermisch verformte Acrylglasplatten, mit dementsprechender Sorgfalt hat die Lagerung, der Transport zur und auf die Baustelle sowie die Montage zu erfolgen.
- SADLER Lichtkuppeln dürfen hitzebedingt nicht direkt auf der Dachkonstruktion (z.B. Blechdach oder Dachabdichtung) ohne ausreichende Distanz gelagert werden.
- SADLER Lichtkuppeln dürfen nicht mit ungeeigneten Planenmaterial oder ähnlichem abgedeckt werden.
- Bis zur endgültigen Befestigung der SADLER Lichtkuppel ist die Öffnung zu sichern oder die persönliche Schutzausrüstung gegen Absturz zu verwenden.
- Fehlverschraubungen oder das Belassen von ausgelassenen Schrauben können zu Versagen der Sturmsicherheit führen.
- Für die Durchsturzicherheit ist die vollständige und kraftschlüssige Verschraubung der SADLER Lichtkuppel mit dem Aufsatzkranz zwingend erforderlich.

Montageanleitung:

- Werden SADLER Lichtkuppeln de- und wiedermontiert, sind für die Wiedermontage besonders, nachstehend angeführte Maßnahmen zu beachten.
- Zur Gewährleistung einer ausreichenden Befestigung ist bei vorhandenem Aufsatzkranz der Montageuntergrund (Aufsatzkranz) auf offensichtliche Schäden, Risse oder Bruchstellen zu prüfen und wenn erforderlich, ist ein SADLER Adapterrahmen einzubauen.
- Bei erstmaliger Wiedermontage am SADLER Aufsatzkranz ist dafür Sorge zu tragen, dass die mitgelieferten bauartgleichen Schrauben in den bestehenden Bohrlöchern versetzt werden. Des Weiteren müssen SADLER Lichtkuppeln durch sämtliche werkseitig vorgefertigten Befestigungsöffnungen und nur durch diese, am Untergrund verschraubt werden. Die Befestigung auf dem SADLER Aufsatzkranz hat ausschließlich mit den mitgelieferten Schrauben zu erfolgen, die Verwendung anderer Schrauben ist unzulässig.
- Die SADLER Lichtkuppeln sind zentriert auf dem Aufsatzkranz aufzusetzen und auszurichten.
- Die Schrauben müssen senkrecht angesetzt und verschraubt werden. Bei nicht geradem Versenken der Schrauben können die Unterkappen der Lichtkuppel beschädigt oder ausgerissen werden. Die Schrauben sind mit leichtem gleichmäßigem Druck anzuschrauben, bis die Schrauben einen festen Kontakt zum Untergrund aufweisen. Danach werden die Schrauben mit gleichmäßigem Druck versenkt, bis ein Widerstand zu spüren ist. Es reicht, wenn die Schrauben einen festen Kontakt zur Dichtung aufweisen.

Schalen	SCHRAUBEN		32 cm	50 cm	55 cm
	Lüfterrahmen (Alu/Kunststoff)	Aufsatzkranz			
Anzahl der Schalen					
1	32*	32*			
2	50*	50*			
3	50*	50*			
4	50*	55**			
5	55**	55**			
* Universalschraube CR-10 OMG XHD (DFHD-67) Durchmesser Ø 6,7 mm					
** Universalschraube CR-10 OMG RS (DFDS-55) Durchmesser Ø 5,5 mm			Biteinsatz: PH 3		

Geprüft nach 30 Zyklen Kesternich Test: DIN 50018 S2,0L

ACHTUNG:

Es ist dafür Sorge zu tragen, dass die Schrauben nicht zu fest angezogen werden, da sich im späteren Verlauf Verformungen oder Risse im Bereich der Schrauben bilden können, welche Wassereintritt oder eine Verringerung der Sturmfestigkeit zufolge haben.

Reinigung und Pflege:

Verstaubte Oberflächen können mit klarem Wasser, unter Zugabe einiger Tropfen nicht scheuerndem Haushaltsspülmittels, und einem weichen Schwamm oder einem fusselfreien Tuch gereinigt werden. Das Trocknen erfolgt an der Luft oder mit einem sauberen, feuchten Kunst- oder Naturleder. **TROCKENES ABREIBEN IST IN JEDEM FALL ZU VERMEIDEN!** Für die gründliche Reinigung sollte ein antistatischer Kunststoffreiniger verwendet werden.

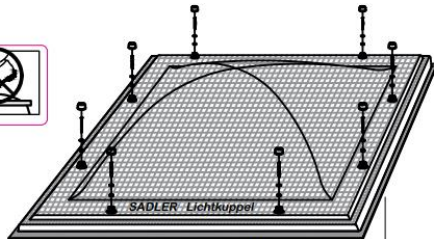
HINWEIS: Eine Liste mit aggressiven Stoffen, die für SADLER Lichtkuppeln schädlich sein können finden Sie auf unserer Homepage im Downloadbereich!

Bei Fragen bitte Kontaktaufnahme mit dem SADLER-Team per Telefon oder E-Mail office@sadler.at

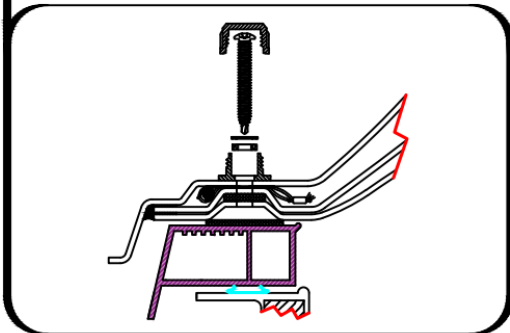
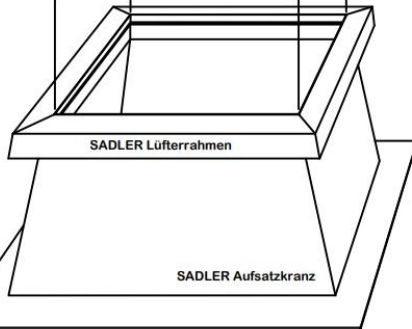
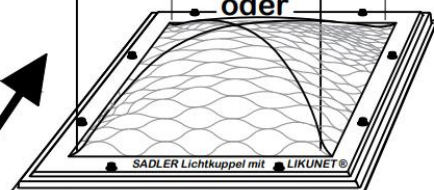
De- und Wiedermontage auf SADLER Lüfterrahmen



Empfohlene Werkzeuge:



oder



Die SADLER Lichtkuppeln mit LIKU-POWER® oder LIKUNET® sind entsprechend dieser Montageanleitung zu montieren.

Sicherheitshinweise:

- SADLER Lichtkuppeln sind thermisch verformte Acrylglasplatten, mit dementsprechender Sorgfalt hat die Lagerung, der Transport zur und auf die Baustelle sowie die Montage zu erfolgen.
- SADLER Lichtkuppeln dürfen hitzebedingt nicht direkt auf der Dachkonstruktion (zB Blechdach oder Dachabdichtung) ohne ausreichende Distanz gelagert werden.
- SADLER Lichtkuppeln dürfen nicht mit ungeeigneten Planenmaterial oder ähnlichem abgedeckt werden.
- Bis zur endgültigen Befestigung der SADLER Lichtkuppel ist die Öffnung zu sichern oder die persönliche Schutzausrüstung gegen Absturz zu verwenden.
- Fehlverschraubungen oder das Belassen von ausgelassenen Schrauben können zum Versagen der Sturmsicherheit führen.
- Für die Durchsturzsicherheit ist die vollständige und kraftschlüssige Verschraubung der SADLER Lichtkuppel mit dem Aufsatzkranz zwingend erforderlich.

Montageanleitung:

- Die Befestigung auf dem SADLER Aufsatzkranz hat ausschließlich mit den mitgelieferten Schrauben zu erfolgen, die Verwendung anderer Schrauben ist unzulässig. Die Montagefestigkeit ist zu prüfen.
- Die SADLER Lichtkuppeln sind durch sämtliche werkseitig vorgefertigte Befestigungsöffnungen, und nur durch diese, am Untergrund zu verschrauben.
- Die SADLER Lichtkuppeln sind zentriert auf dem Lüfterrahmen aufzusetzen und auszurichten.
- Die Schrauben müssen senkrecht angesetzt und verschraubt werden. Bei nicht geradem Versenken der Schrauben können die Unterkappen der Lichtkuppel beschädigt oder ausgerissen werden. Die Schrauben sind mit leichtem gleichmäßigem Druck anzuschrauben, bis die Schrauben einen festen Kontakt zum Untergrund aufweisen. Danach werden die Schrauben mit gleichmäßigem Druck versenkt, bis ein Widerstand zu spüren ist. Es reicht, wenn die Schrauben einen festen Kontakt zur Dichtung aufweisen.

Schalen	SCHRAUBEN		32 cm	50 cm	55 cm
	Lüfterrahmen (Alu/Kunststoff)	Aufsatzkranz			
Anzahl der Schalen					
1	32*	32*			
2	50*	50*			
3	50*	50*			
4	50*	55**			
5	55**	55**			
* Universalschraube CR-10 OMG XHD (DFHD-67) Durchmesser Ø 6,7 mm					
** Universalschraube CR-10 OMG RS (DFDS-55) Durchmesser Ø 5,5 mm			Biteinsatz: PH 3		

Geprüfte nach 30 Zyklen Kesternich Test: DIN 50018 S2,0L

ACHTUNG:

Es ist dafür Sorge zu tragen, dass die Schrauben nicht zu fest angezogen werden, da sich im späteren Verlauf Verformungen oder Risse im Bereich der Schrauben bilden können, welche Wassereintritt oder eine Verringerung der Sturmfestigkeit zufolge haben.

Reinigung und Pflege:

Verstaubte Oberflächen können mit klarem Wasser, unter Zugabe einiger Tropfen nicht scheuerndem Haushaltspühhmittels, und einem weichen Schwamm oder einem fusselfreien Tuch gereinigt werden. Das Trocknen erfolgt an der Luft oder mit einem sauberen, feuchten Kunst- oder Naturleder. **TROCKENES ABREIBEN IST IN JEDEM FALL ZU VERMEIDEN!** Für die gründliche Reinigung sollte ein antistatischer Kunststoffreiniger verwendet werden.

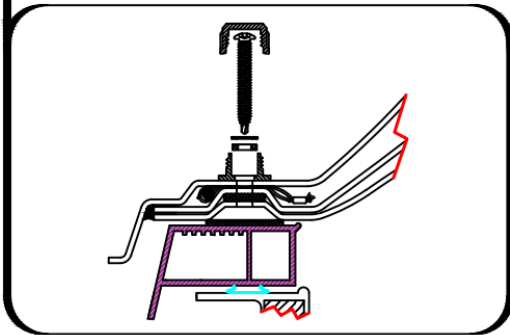
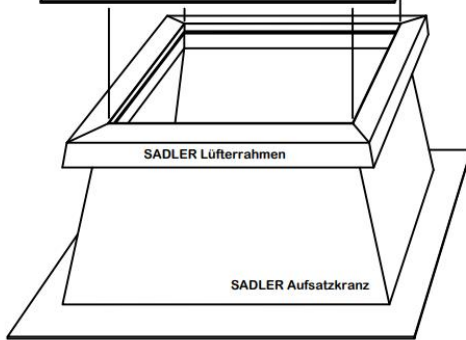
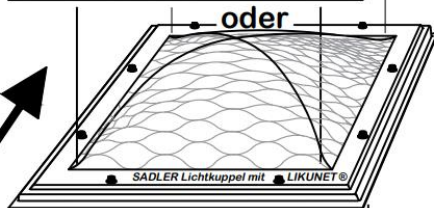
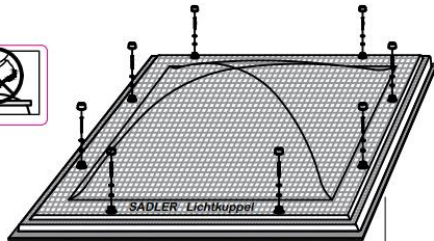
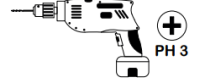
HINWEIS: Eine Liste mit aggressiven Stoffen, die für SADLER Lichtkuppeln schädlich sein können finden Sie auf unserer Homepage im Downloadbereich!

Bei Fragen bitte Kontaktaufnahme mit dem SADLER-Team per Telefon oder E-Mail office@sadler.at

De- und Wiedermontage auf SADLER Lüfterrahmen



Empfohlene Werkzeuge:



Die SADLER Lichtkuppeln mit LIKU-POWER® oder LIKUNET® sind entsprechend dieser Montageanleitung zu montieren.

Sicherheitshinweise:

- SADLER Lichtkuppeln sind thermisch verformte Acrylglasplatten, mit dementsprechender Sorgfalt hat die Lagerung, der Transport zur und auf die Baustelle sowie die Montage zu erfolgen.
- SADLER Lichtkuppeln dürfen hitzebedingt nicht direkt auf der Dachkonstruktion (zB Blechdach oder Dachabdichtung) ohne ausreichende Distanz gelagert werden.
- SADLER Lichtkuppeln dürfen nicht mit ungeeigneten Planenmaterial oder ähnlichem abgedeckt werden.
- Bis zur endgültigen Befestigung der SADLER Lichtkuppel ist die Öffnung zu sichern oder die persönliche Schutzausrüstung gegen Absturz zu verwenden.
- Fehlverschraubungen oder das Belassen von ausgelassenen Schrauben können zum Versagen der Sturmsicherheit führen.
- Für die Durchsturzicherheit ist die vollständige und kraftschlüssige Verschraubung der SADLER Lichtkuppel mit dem Aufsatzkranz zwingend erforderlich.

Montageanleitung:

- Werden SADLER Lichtkuppeln de- und wiedermontiert, sind für die Wiedermontage besonders nachstehend angeführte Maßnahmen zu beachten.
- Zur Gewährleistung einer ausreichenden Befestigung sind vorhandene Kunststoff- oder Aluminium-Lüfterrahmen auf ihren Zustand, Tragfähigkeit und Fixierung am Aufsatzkranz zu prüfen. Sie können bei entsprechender Voraussetzung weiterverwendet werden. Wenn das nicht zutrifft, ist er durch einen SADLER Lüfterrahmen zu ersetzen.
- Bei erstmaliger Wiedermontage am SADLER Lüfterrahmen ist dafür Sorge zu tragen, dass die mitgelieferten bauartgleichen Schrauben in den bestehenden Bohrlöchern versetzt werden. Des Weiteren müssen SADLER Lichtkuppeln durch sämtliche werkseitig vorgefertigten Befestigungsöffnungen und nur durch diese, am Untergrund verschraubt werden. Die Befestigung auf dem SADLER Lüfterrahmen hat ausschließlich mit den mitgelieferten Schrauben zu erfolgen, die Verwendung anderer Schrauben ist unzulässig. Die Montagefestigkeit ist jedoch zu prüfen.
- Die SADLER Lichtkuppeln sind zentriert auf dem Lüfterrahmen aufzusetzen und auszurichten.
- Die Schrauben müssen senkrecht angesetzt und verschraubt werden. Bei nicht geradem Versenken der Schrauben können die Unterkappen der Lichtkuppel beschädigt oder ausgerissen werden. Die Schrauben sind mit leichtem gleichmäßigem Druck anzuschrauben, bis die Schrauben einen festen Kontakt zum Untergrund aufweisen. Danach werden die Schrauben mit gleichmäßigem Druck versenkt, bis ein Widerstand zu spüren ist. Es reicht, wenn die Schrauben einen festen Kontakt zur Dichtung aufweisen.

Schalen	SCHRAUBEN		32 cm	50 cm	55 cm
	Lüfterrahmen (Alu/Kunststoff)	Aufsatzkranz			
Anzahl der Schalen					
1	32*	32*			
2	50*	50*			
3	50*	50*			
4	50*	55**			
5	55**	55**			
* Universalschraube CR-10 OMG XHD (DFHD-67) Durchmesser Ø 6,7 mm					
** Universalschraube CR-10 OMG RS (DFDS-55) Durchmesser Ø 5,5 mm			Biteinsatz: PH 3		

Geprüft nach 30 Zyklen Kesternich Test: DIN 50018 S2,0L

ACHTUNG:

Es ist dafür Sorge zu tragen, dass die Schrauben nicht zu fest angezogen werden, da sich im späteren Verlauf Verformungen oder Risse im Bereich der Schrauben bilden können, welche Wassereintritt oder eine Verringerung der Sturmfestigkeit zufolge haben.

Reinigung und Pflege:

Verstaubte Oberflächen können mit klarem Wasser, unter Zugabe einiger Tropfen nicht scheuerndem Haushaltspühhmittels, und einem weichen Schwamm oder einem fusselfreien Tuch gereinigt werden. Das Trocknen erfolgt an der Luft oder mit einem sauberen, feuchten Kunst- oder Naturleder. **TROCKENES ABREIBEN IST IN JEDEM FALL ZU VERMEIDEN!** Für die gründliche Reinigung sollte ein antistatischer Kunststoffreiniger verwendet werden.

HINWEIS: Eine Liste mit aggressiven Stoffen, die für SADLER Lichtkuppeln schädlich sein können finden Sie auf unserer Homepage im Downloadbereich!

Bei Fragen bitte Kontaktaufnahme mit dem SADLER-Team per Telefon oder E-Mail office@sadler.at