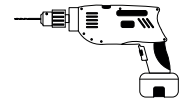




Empfohlene
Werkzeuge:



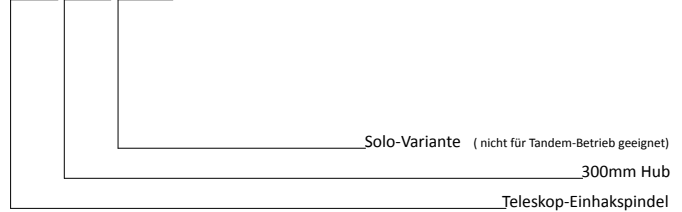
10/12



PH 2

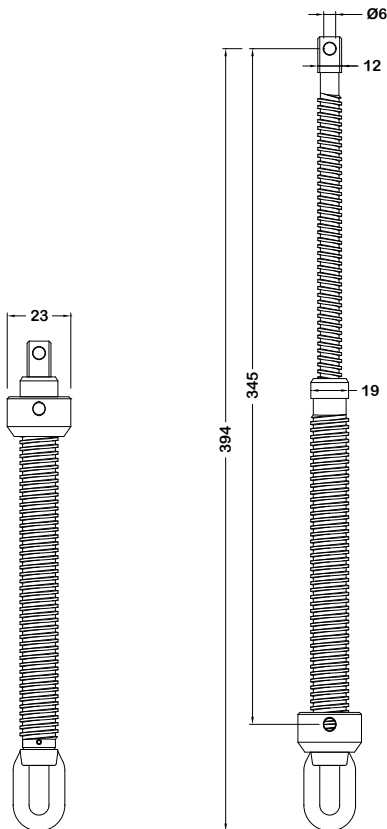
Typenschlüssel: Solo-Teleskop-Einhakspindel

SPE 300 Solo

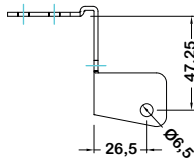


Technische Kenndaten:

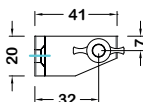
Anschlussart:	über Einhakspindel
Antriebsart:	per Hand
Hubhöhe:	300mm
Material innere Spindel:	Messing
Material äußere Spindel:	Chromlegierung



Aufsatzkranz Konsole
Solo-Teleskop-Einhakspindel



UNIVERSAL Flügelbock



Befestigungsmaterial

M8x25 abgedreht



Fächerscheibe



M8 Beilagscheibe



Mutter M8



DATENBLATT: Solo-Teleskop-Einhakspindel

Beschreibung:

Die **Solo-Teleskop-Einhakspindel** ist eine kostengünstige Variante um eine Lichtkuppel lüftbar zu machen. Sie besteht aus zwei ineinander gedrehten Spindeln. Die außen liegende Spindel ist mit Chrom-Legiert. Die innere Spindel hat eine Messinglegierung. Ab bestimmten Größen ist die mechanische Lüftung nur noch mittels einer Tandem-Spindel realisierbar.

Funktion:

Zur Betätigung der **Solo-Teleskop-Einhakspindel** wird eine Kurbelstange benötigt. Die Bedienung ist jedoch mit einer maximalen Raumhöhe von ca. 4m begrenzt. Die Stangen sind von 1m bis 3m Länge erhältlich. Als Alternative können wir auch eine ausziehbare Kurbelstange (stufenlos von 1,75 - 3m) anbieten.

Durch Drehbewegung des Spindelgewindes wird eine Verlängerung der Spindel bewirkt, wodurch sich die Lichtkuppel öffnen und schließen lässt.

Für den Fall der falschen Handhabung gibt der Hersteller keine Gewährleistung.

Bei Fragen bitte Kontaktaufnahme mit dem SADLER-Team per Telefon +43/2252/48716 oder E-Mail office@sadler.at