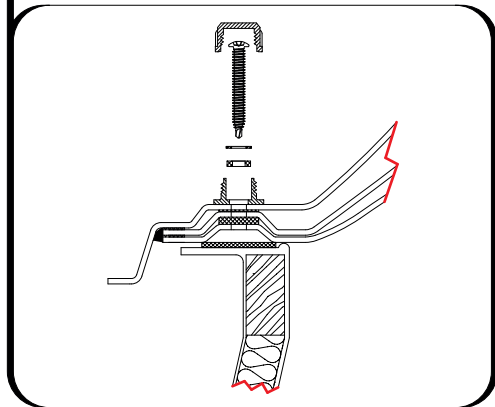
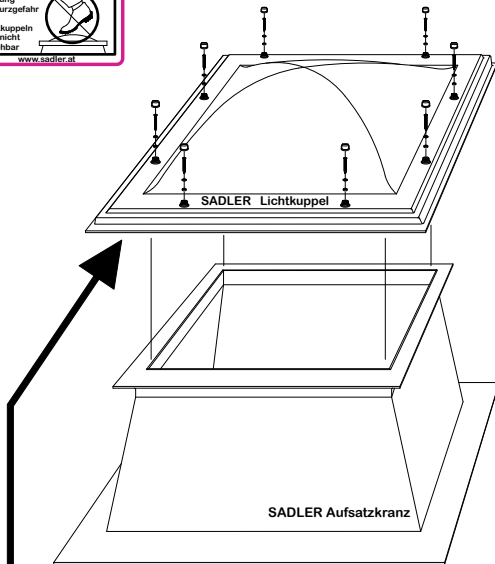


Erstmontage



Empfohlene Werkzeuge:



Die neuen **SADLER Lichtkuppeln** sind entsprechend dieser Montage-Anleitung zu montieren.

Sicherheitshinweise:

- **SADLER Lichtkuppeln** sind thermisch verformte Acrylglasplatten, mit dementsprechender Sorgfalt hat die Lagerung, der Transport zur und auf die Baustelle sowie die Montage zu erfolgen.
- **SADLER Lichtkuppeln** dürfen hitzebedingt nicht direkt auf der Dachkonstruktion (z.B. Blechdach oder Dachabdichtung) ohne ausreichender Distanz gelagert werden.
- **SADLER Lichtkuppeln** dürfen nicht mit ungeeigneten Planenmaterial oder ähnlichem abgedeckt werden.
- Bis zur endgültigen Befestigung der **SADLER Lichtkuppel** ist die Öffnung zu sichern oder die persönliche Schutzausrüstung gegen Absturz zu verwenden.
- Fehlverschraubungen oder das Belassen von ausgelassenen Schrauben können zu Versagen der Sturmsicherheit führen.

Montageanleitung:

- Die Befestigung auf dem **SADLER Aufsatzkranz** hat ausschließlich mit den mitgelieferten Schrauben zu erfolgen, die Verwendung anderer Schrauben ist unzulässig. Die Montagefestigkeit ist zu prüfen.
- Die **SADLER Lichtkuppeln** sind durch sämtliche werkseitig vorgefertigte Befestigungsöffnungen, und nur durch diese, am Untergrund zu verschrauben.
- Die **SADLER Lichtkuppeln** sind zentriert auf dem Aufsatzkranz aufzusetzen und auszurichten.
- Die Schrauben müssen senkrecht angesetzt und verschraubt werden. Bei nicht geradem Versenken der Schrauben können die Unterkappen der Lichtkuppel beschädigt oder ausgerissen werden. Die Schrauben sind mit leichtem gleichmäßigem Druck anzuschrauben, die Schrauben einen festen Kontakt zum Untergrund aufweisen. Danach werden die Schrauben mit gleichmäßigem Druck versenkt, bis ein Widerstand zu spüren ist. Es reicht, wenn die Schrauben einen festen Kontakt zur Dichtung aufweisen.

| Schalen | SCHRAUBEN | | 32 cm | 43 cm | 50 cm | 55 cm |
|--|-------------------------------|--------------|---------------------|-------|-------|-------|
| | Lüfterrahmen (Alu/Kunststoff) | Aufsatzkranz | | | | |
| Anzahl der Schalen | | | | | | |
| 1 | 32* | 32* | | | | |
| 2 | 43* | 50* | | | | |
| 3 | 43* | 50* | | | | |
| 4 | 50* | 55** | | | | |
| 5 | 55** | 55** | | | | |
| * Universalschraube CR-10 OMG XHD (DFHD-67) Durchmesser \varnothing 6,7mm | | | | | | |
| ** Universalschraube CR-10 OMG RS (DFDS-55) Durchmesser \varnothing 5,5mm | | | Biteinsatz: PH 3 | | | |

Geprüft nach 30 Zyklen Kesternich Test: DIN 50018 S2,0L

ACHTUNG:

Es ist dafür Sorge zu tragen, dass die Schrauben nicht zu fest angezogen werden, da sich im späteren Verlauf Verformungen oder Risse im Bereich der Schrauben bilden können, welche Wassereintritt oder eine Verringerung der Sturmfestigkeit zufolge haben.

Reinigung und Pflege:

Verstaubte Oberflächen können mit klarem Wasser, unter Zugabe einiger Tropfen nicht scheuerndem Haushaltspühhmittel, und einem weichem Schwamm oder einem fusselfreien Tuch gereinigt werden. Das Trocknen erfolgt an der Luft oder mit einem sauberen, feuchten Kunst- oder Naturleder. **TROCKENES ABREIBEN IST IN JEDEM FALL ZU VERMEIDEN!** Für die gründliche Reinigung sollte ein antistatischer Kunststoffreiniger verwendet werden.

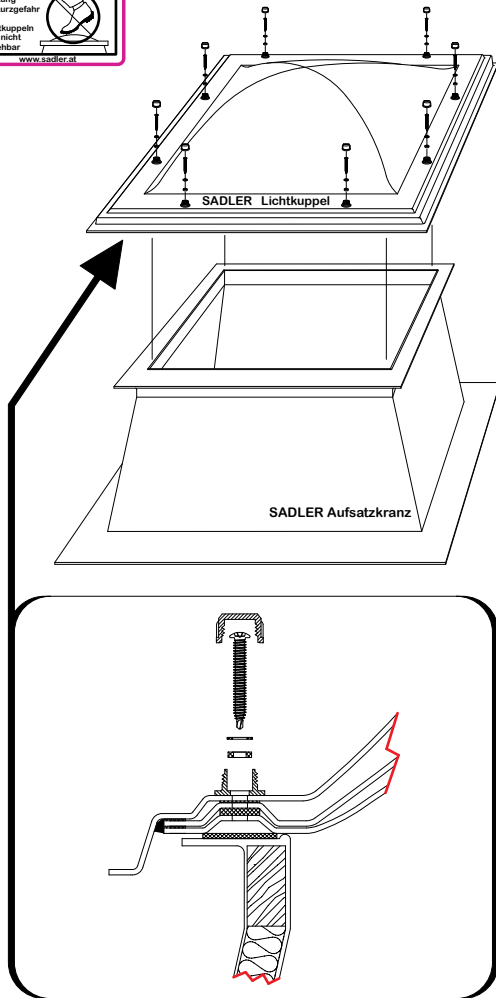
HINWEIS: Eine Liste mit aggressiven Stoffen, die für SADLER Lichtkuppeln schädlich sein können finden Sie auf unserer Homepage im Downloadbereich!

Bei Fragen bitte Kontaktaufnahme mit dem SADLER-Team per Telefon +43/2252/48716 oder E-Mail office@sadler.at

De- und Wiedermontage



Empfohlene Werkzeuge:



Die neuen SADLER Lichtkuppeln sind entsprechend dieser Montage-Anleitung zu montieren.

Sicherheitshinweise:

- SADLER Lichtkuppeln sind thermisch verformte Acrylglasplatten, mit dementsprechen der Sorgfalt hat die Lagerung, der Transport zur und auf die Baustelle sowie die Montage zu erfolgen.
- SADLER Lichtkuppeln dürfen hitzebedingt nicht direkt auf der Dachkonstruktion (z.B. Blechdach oder Dachabdichtung) ohne ausreichender Distanz gelagert werden.
- SADLER Lichtkuppeln dürfen nicht mit ungeeigneten Planenmaterial oder ähnlichem abgedeckt werden.
- Bis zur endgültigen Befestigung der SADLER Lichtkuppel ist die Öffnung zu sichern oder persönliche Schutzausrüstung gegen Absturz zu verwenden.
- Fehlschraubungen oder das Belassen von ausgelassenen Schrauben können zum Versagen der Sturmsicherheit führen.

Montageanleitung:

- Werden SADLER Lichtkuppeln de- und wiedermontiert, sind für die Wiedermontage besonders nachstehend angeführte Maßnahmen zu beachten.
- Zur Gewährleistung einer ausreichenden Befestigung ist beim vorhandenen Aufsatzkranz der Montageuntergrund (Aufsatzkranz) auf offensichtliche Schäden, Risse oder Bruchstellen zu prüfen und wenn erforderlich ein SADLER Adapterrahmen einzubauen.
- Bei erstmaliger Wiedermontage am SADLER Aufsatzkranz ist dafür Sorge zu tragen, dass die mitgelieferten bauartgleichen Schrauben in die bestehenden Bohrlöchern versetzt werden. Des Weiteren müssen SADLER Lichtkuppeln durch sämtliche werkseitig vorgefertigten Befestigungsöffnungen und nur durch diese, am Untergrund verschraubt werden. Die Befestigung auf dem SADLER Aufsatzkranz hat ausschließlich mit den mitgelieferten Schrauben zu erfolgen, die Verwendung anderer Schrauben ist unzulässig. Die Montagefestigkeit ist zu prüfen.
- Die SADLER Lichtkuppel ist zentriert auf dem SADLER Aufsatzkranz aufzusetzen und auszurichten.
- Die Schrauben müssen senkrecht angesetzt und verschraubt werden. Bei nicht geradem Versenken der Schrauben können die Unterkappen der Lichtkuppel beschädigt oder ausgerissen werden. Die Schrauben sind mit leichtem gleichmäßigem Druck anzuschrauben, bis die Schrauben einen festen Kontakt zum Untergrund aufweisen. Danach werden die Schrauben mit gleichmäßigem Druck versenkt, bis ein Widerstand zu spüren ist. Es reicht, wenn die Schrauben einen festen Kontakt zur Dichtung aufweisen.

| Schalen | | SCHRAUBEN | | 32 cm | 43 cm | 50 cm | 55 cm |
|---|-------------------------------|--------------|-------------|-------|-------|-------|-------|
| Anzahl der Schalen | Lüfterrahmen (Alu/Kunststoff) | Aufsatzkranz | | | | | |
| 1 | 32* | 32* | | | | | |
| 2 | 43* | 50* | | | | | |
| 3 | 43* | 50* | | | | | |
| 4 | 50* | 55** | | | | | |
| 5 | 55** | 55** | | | | | |
| * Universalschraube CR-10 OMG XHD (DFHD-67) | | | Biteinsatz: | | | | |
| * Durchmesser \varnothing 6,7mm | | | PH 3 | | | | |
| ** Universalschraube CR-10 OMG RS (DFDS-55) | | | | | | | |
| ** Durchmesser \varnothing 5,5mm | | | | | | | |

Geprüft nach 30 Zyklen Kesternich Test: DIN 50018 S2,0L

ACHTUNG:

Es ist dafür Sorge zu tragen, dass die Schrauben nicht zu fest angezogen werden, da sich im späteren Verlauf Verformungen oder Risse im Bereich der Schrauben bilden können, welche Wassereintritt oder eine Verringerung der Sturmsfestigkeit zufolge haben.

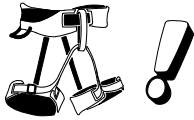
Reinigung und Pflege:

Verstaubte Oberflächen können mit klarem Wasser, unter Zugabe einiger Tropfen nicht scheuerndem Haushaltspühhmittel, und einem weichem Schwamm oder einem fusselfreien Tuch gereinigt werden. Das Trocknen erfolgt an der Luft oder mit einem sauberen, feuchten Kunst- oder Naturleder. **TROCKENES ABREIBEN IST IN JEDEM FALL ZU VERMEIDEN!** Für die gründliche Reinigung sollte ein antistatischer Kunststoffreiniger verwendet werden.

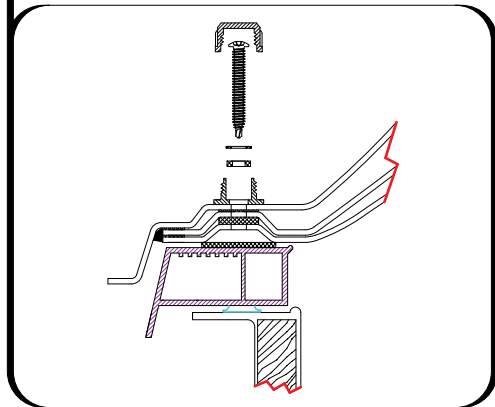
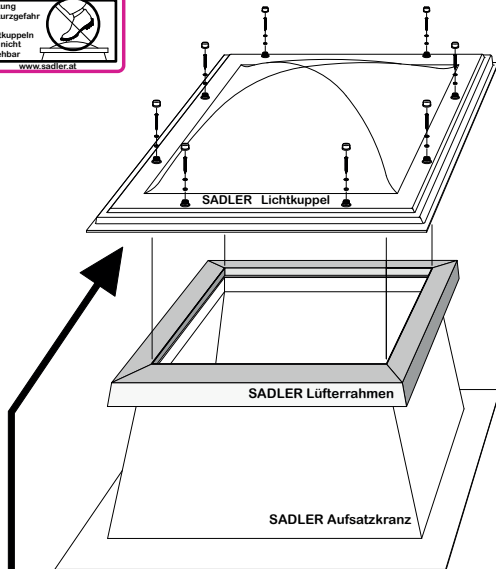
HINWEIS: Eine Liste mit aggressiven Stoffen, die für SADLER Lichtkuppeln schädlich sein können finden Sie auf unserer Homepage im Downloadbereich!

Bei Fragen bitte Kontaktaufnahme mit dem SADLER-Team per Telefon +43/2252/48716 oder E-Mail office@sadler.at

Erstmontage auf SADLER Lüfterrahmen



Empfohlene Werkzeuge:








Die neuen SADLER Lichtkuppeln sind entsprechend dieser Montage-Anleitung zu montieren.

Sicherheitshinweise:

- SADLER Lichtkuppeln sind thermisch verformte Acrylglasplatten, mit dementsprechender Sorgfalt hat die Lagerung, der Transport zur und auf die Baustelle sowie die Montage zu erfolgen.
- SADLER Lichtkuppeln dürfen hitzebedingt nicht direkt auf der Dachkonstruktion (z.B. Blechdach oder Dachabdichtung) ohne ausreichender Distanz gelagert werden.
- SADLER Lichtkuppeln dürfen nicht mit ungeeigneten Planenmaterial oder ähnlichem abgedeckt werden.
- Bis zur endgültigen Befestigung der SADLER Lichtkuppel ist die Öffnung zu sichern oder die persönliche Schutzausrüstung gegen Absturz zu verwenden.
- Fehlverschraubungen oder das Belassen von ausgelassenen Schrauben können zum Versagen der Sturmsicherheit führen.

Montageanleitung:

- Die Befestigung auf dem SADLER Lüfterrahmen hat ausschließlich mit den mitgelieferten Schrauben zu erfolgen, die Verwendung anderer Schrauben ist unzulässig. Die Montagefestigkeit ist zu prüfen.
- Die SADLER Lichtkuppeln sind durch sämtliche werkseitig vorgefertigte Befestigungsöffnungen, und nur durch diese, am Untergrund zu verschrauben.
- Die SADLER Lichtkuppeln sind zentriert auf dem Lüfterrahmen aufzusetzen und auszurichten.
- Die Schrauben müssen senkrecht angesetzt und verschraubt werden. Bei nicht geradem Versenken der Schrauben können die Unterkappen der Lichtkuppel beschädigt oder ausgerissen werden. Die Schrauben sind mit leichtem gleichmäßigem Druck anzuschrauben, bis die Schrauben einen festen Kontakt zum Untergrund aufweisen. Danach werden die Schrauben mit gleichmäßigem Druck versenkt, bis ein Widerstand zu spüren ist. Es reicht, wenn die Schrauben einen festen Kontakt zur Dichtung aufweisen.

| Schalen | SCHRAUBEN | | 32 cm | 43 cm | 50 cm | 55 cm |
|--|-------------------------------|--------------|---|---|---|---|
| | Lüfterrahmen (Alu/Kunststoff) | Aufsatzkranz | | | | |
| Anzahl der Schalen | | |  |  |  |  |
| 1 | 32* | 32* | | | | |
| 2 | 43* | 50* | | | | |
| 3 | 43* | 50* | | | | |
| 4 | 50* | 55** | | | | |
| 5 | 55** | 55** | | | | |
| * Universalschraube CR-10 OMG XHD (DFHD-67) Durchmesser \varnothing 6,7mm | | |  | | | |
| ** Universalschraube CR-10 OMG RS (DFDS-55) Durchmesser \varnothing 5,5mm | | | | | | |

Geprüft nach 30 Zyklen Kesternich Test: DIN 50018 S2,0L

ACHTUNG:

Es ist dafür Sorge zu tragen, dass die Schrauben nicht zu fest angezogen werden, da sich im späteren Verlauf Verformungen oder Risse im Bereich der Schrauben bilden können, welche Wassereintritt oder eine Verringerung der Sturmfestigkeit zufolge haben.

Reinigung und Pflege:

Verstaubte Oberflächen können mit klarem Wasser, unter Zugabe einiger Tropfen nicht scheuerndem Haushaltspühhmittel, und einem weichem Schwamm oder einem fusselfreien Tuch gereinigt werden. Das Trocknen erfolgt an der Luft oder mit einem sauberen, feuchten Kunst- oder Naturleder. **TROCKENES ABREIBEN IST IN JEDEM FALL ZU VERMEIDEN!** Für die gründliche Reinigung sollte ein antistatischer Kunststoffreiniger verwendet werden.

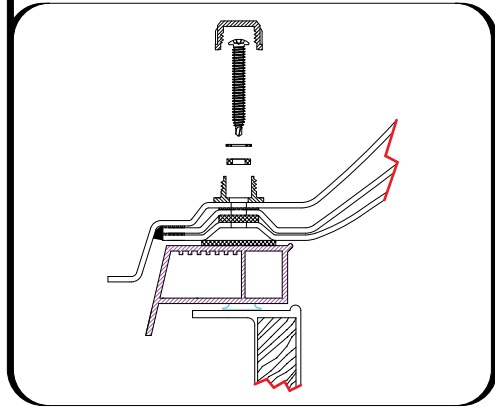
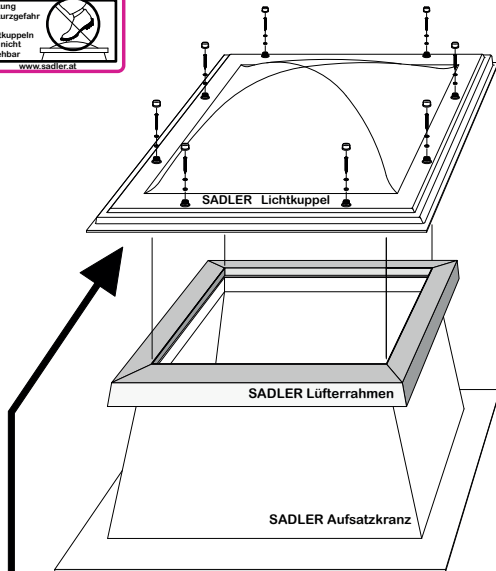
HINWEIS: Eine Liste mit aggressiven Stoffen, die für SADLER Lichtkuppeln schädlich sein können finden Sie auf unserer Homepage im Downloadbereich!

Bei Fragen bitte Kontaktaufnahme mit dem SADLER-Team per Telefon +43/2252/48716 oder E-Mail office@sadler.at

De- und Wiedermontage auf SADLER Lüfterrahmen



Empfohlene Werkzeuge:



Die neuen **SADLER Lichtkuppeln** sind entsprechend dieser Montage-Anleitung zu montieren.

Sicherheitshinweise:

- **SADLER Lichtkuppeln** sind thermisch verformte Acrylglasplatten, mit dementsprechender Sorgfalt hat die Lagerung, der Transport zur und auf die Baustelle sowie die Montage zu erfolgen.
- **SADLER Lichtkuppeln** dürfen hitzebedingt nicht direkt auf der Dachkonstruktion (z.B. Blechdach oder Dachabdichtung) ohne ausreichender Distanz gelagert werden.
- **SADLER Lichtkuppeln** dürfen nicht mit ungeeigneten Planenmaterial oder ähnlichem abgedeckt werden.
- Bis zur endgültigen Befestigung der **SADLER Lichtkuppel** ist die Öffnung zu sichern oder die persönliche Schutzausrüstung gegen Absturz zu verwenden.
- Fehlverschraubungen oder das Belassen von ausgelassenen Schrauben können zum Versagen der Sturmsicherheit führen.

Montageanleitung:

- Werden **SADLER Lichtkuppeln** de- und wiedermontiert, sind für die Wiedermontage besonders nachstehend angeführte Maßnahmen zu beachten.
- Zur Gewährleistung einer ausreichenden Befestigung sind vorhandene Kunststoff- oder Aluminium- Lüfterrahmen auf ihren Zustand, Tragfähigkeit und Fixierung am Aufsatzkranz zu prüfen. Sie können bei entsprechender Voraussetzung weiter verwendet werden. Wenn das nicht zutrifft, ist er durch einen **SADLER Lüfterrahmen** zu ersetzen.
- Bei erstmaliger Wiedermontage am **SADLER Lüfterrahmen** ist dafür Sorge zu tragen, dass die mitgelieferten bauartgleichen Schrauben in den bestehenden Bohrlöchern versetzt werden. Des Weiteren müssen **SADLER Lichtkuppeln** durch sämtliche werkseitig vorgefertigten Befestigungsöffnungen, und nur durch diese, am Untergrund verschraubt werden. Die Befestigung auf dem **SADLER Lüfterrahmen** hat ausschließlich mit den mitgelieferten Schrauben zu erfolgen, die Verwendung anderer Schrauben ist unzulässig. Die Montagefestigkeit ist zu prüfen.
- Die **SADLER Lichtkuppel** sind zentriert auf dem Lüfterrahmen aufzusetzen und auszurichten.
- Die Schrauben müssen senkrecht angesetzt und verschraubt werden. Bei nicht geradem Versenken der Schrauben können die Unterkappen der Lichtkuppel beschädigt oder ausgerissen werden. Die Schrauben sind mit leichtem gleichmäßigem Druck anzuschrauben, bis die Schrauben einen festen Kontakt zum Untergrund aufweisen. Danach werden die Schrauben mit gleichmäßigem Druck versenkt, bis ein Widerstand zu spüren ist. Es reicht wenn die Schrauben einen festen Kontakt zur Dichtung aufweisen.

| Schalen | | SCHRAUBEN | | 32 cm | 43 cm | 50 cm | 55 cm |
|--|-------------------------------|--------------|--|-------------------------|-------|-------|-------|
| Anzahl der Schalen | Lüfterrahmen (Alu/Kunststoff) | Aufsatzkranz | | | | | |
| 1 | 32* | 32* | | | | | |
| 2 | 43* | 50* | | | | | |
| 3 | 43* | 50* | | | | | |
| 4 | 50* | 55** | | | | | |
| 5 | 55** | 55** | | | | | |
| * Universalschraube CR-10 OMG XHD (DFHD-67) Durchmesser \varnothing 6,7mm | | | | Biteinsatz: PH 3 | | | |
| ** Universalschraube CR-10 OMG RS (DFDS-55) Durchmesser \varnothing 5,5mm | | | | | | | |

Geprüft nach 30 Zyklen Kesternich Test: DIN 50018 S2.0L

ACHTUNG:

Es ist dafür Sorge zu tragen, dass die Schrauben nicht zu fest angezogen werden, da sich im späteren Verlauf Verformungen oder Risse im Bereich der Schrauben bilden können, welche Wassereintritt oder eine Verringerung der Sturmfestigkeit zufolge haben.

Reinigung und Pflege:

Verstaubte Oberflächen können mit klarem Wasser, unter Zugabe einiger Tropfen nicht scheuerndem Haushaltspühhmittel, und einem weichem Schwamm oder einem fusselfreien Tuch gereinigt werden. Das Trocknen erfolgt an der Luft oder mit einem sauberen, feuchten Kunst- oder Naturleder. **TROCKENES ABREIBEN IST IN JEDEM FALL ZU VERMEIDEN!** Für die gründliche Reinigung sollte ein antistatischer Kunststoffreiniger verwendet werden.

HINWEIS: Eine Liste mit aggressiven Stoffen, die für SADLER Lichtkuppeln schädlich sein können finden Sie auf unserer Homepage im Downloadbereich!

Bei Fragen bitte Kontaktaufnahme mit dem SADLER-Team per Telefon +43/2252/48716 oder E-Mail office@sadler.at