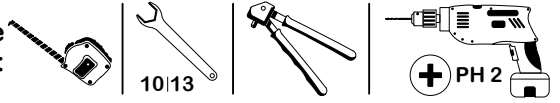




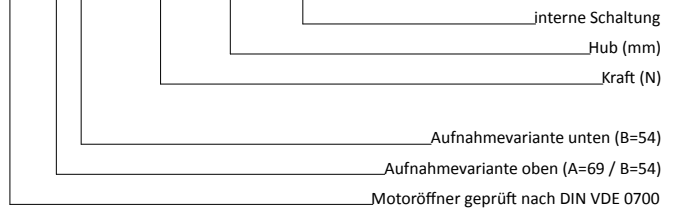
Empfohlene  
Werkzeuge:



Typenschlüssel: E-Motor Typ "J"

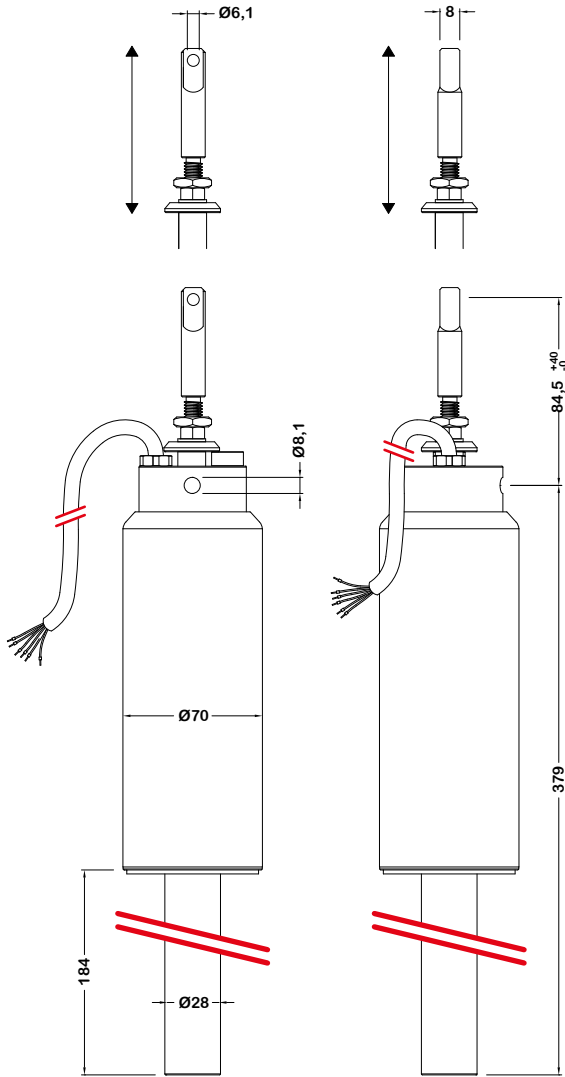


JM B (B) - 500 - 300 - LS

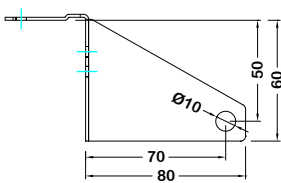


**Technische Kenndaten:**

Spannung:	230V AC
Frequenz:	50Hz
Leistungsaufnahmen:	200W / 0,92A
Schutzart:	IP 54 <small>geprüft nach DIN VDE 0470</small>
Thermoschutz:	115°C
Umgebungstemperatur:	bis 60°C
Hub / Zugkraft:	500N / 350N
max. stat. Soglast (Zuglast):	3300N
Hub:	bis 300mm
Hubzeit:	ca. 10s
Betriebsart:	S2
Anschlusskabel:	H05VV-F 6x0,75mm <sup>2</sup> ca. 1,2m lg. (weiß)
Farbe:	ähnl. RAL 9002 (Grauweiß)
Gewicht:	2,0kg



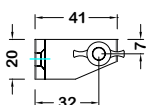
Aufsatzkranz Konsole Typ "J"



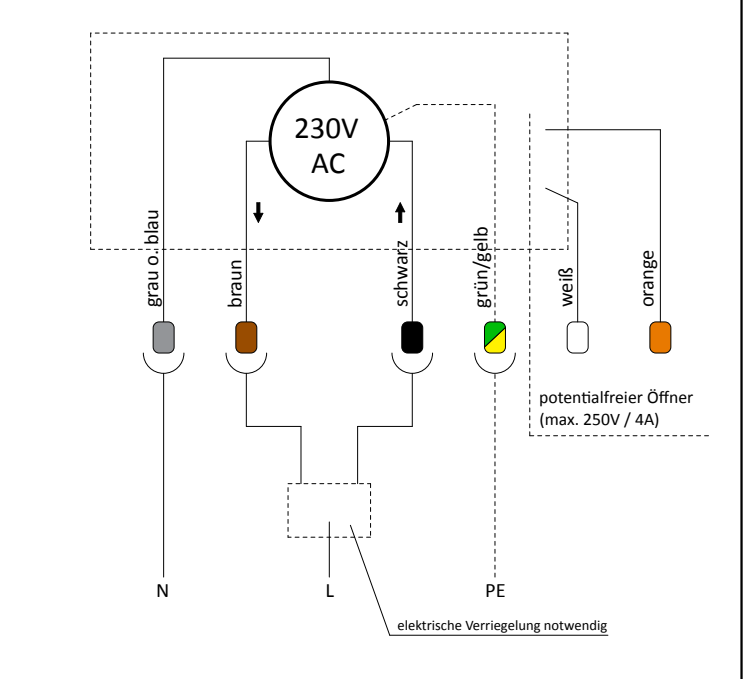
Befestigungsmaterial	
Fächerscheibe	M8x25 abgedreht
M8 Beilagscheibe	
Mutter M8	

Augenschraube	
LIKUTHERM	40 70
Standard	35 50

UNIVERSAL Flügelbock



Schaltbild zeigt: JMBB 500 - 300 - LS



Bei Fragen bitte Kontaktaufnahme mit dem SADLER-Team per Telefon +43/2252/48716 oder E-Mail office@sadler.at

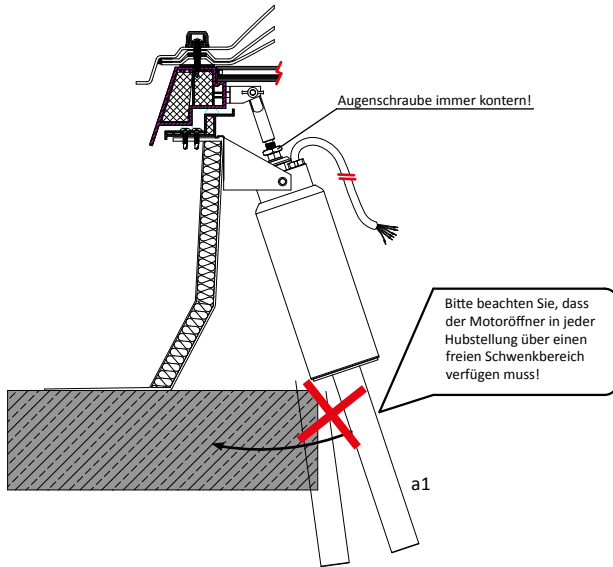


### Empfohlene Werkzeuge:

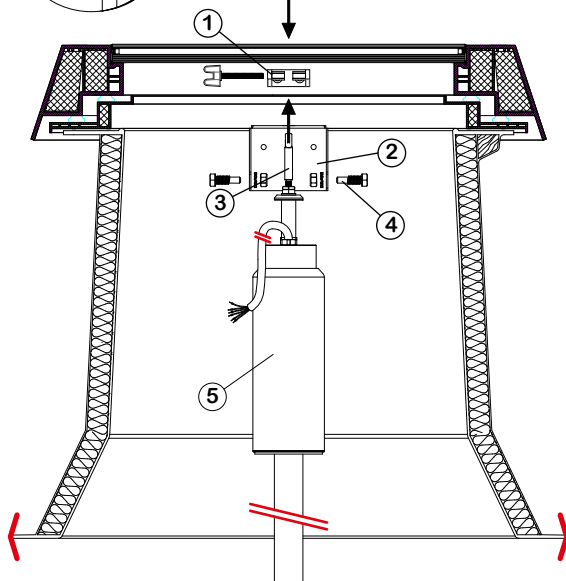
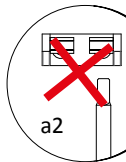


10/13

PH 2



Für unsachgemäße Montage sowie Bedienungsfehler wird seitens des Herstellers keine Haftung übernommen! Der Anschluss darf nur durch einen Fachmann erfolgen. Die Errichtungsbestimmung nach **DIN VDE 0100** sind einzuhalten.



1. Flügelbock für die Befestigung am Lüfterrahmen (kann je nach Lüfterrahmen variieren)
2. Aufhängung für **JMBB 500-500-LS**
3. Augenschraube mit verstellbarem Gewinde
4. Befestigungsschraube für Aufhängung
5. **JMBB 500-500-LS** Motor (siehe Seite 1 für mehr Informationen)

**DATENBLATT:** E-Motor Typ "J"

### Beschreibung:

Der E-Motor JMBB 500-300-LS hat ein formschönes Aluminiumgehäuse, in dem sich der elektrische Antrieb befindet. Der Motor eignet sich zum Öffnen von Dachklappen und Lichtkuppeln. Die Konstruktion des Motoröffners in Verbindung mit dem reichhaltigen Zubehör erlaubt ein breit gefächertes Einsatzgebiet. Der Motor ist für den Parallelbetrieb geeignet.

Der Hersteller weist darauf hin, dass der Motoröffner im Kurzzeitbetrieb betätigt wird. Der Motoröffner ist mit einer thermischen Schutzabschaltung ausgestattet, d. h. nach 4 bis 6-maliger Betätigung des Motoröffners nacheinander, kann es zur thermischen Abschaltung des Gerätes kommen. Durch eine unerlaubte Überschreitung der Einschaltdauer bei Tandembetrieb kann es zum thermischen Abschalten eines der Motoröffner kommen und z.B. die Lichtkuppel zerstört werden!

### Funktion:

Der Motoröffner, als wartungsfreier Spindeltrieb, wird in den Endlagen durch Entschalter abgeschaltet. Zum Anschluss einer Lampenanzeige bei jeder geöffneten Stellung ist das Gerät mit einem potenzialfreien Öffner ausgestattet.

### Ansteuerung:

Durch ein internes Trennrelais ist der Motor für den Parallelbetrieb geeignet. Die Ansteuerung der Antriebe muss über mechanisch verriegelte Bauteile erfolgen, damit der Motor nicht gleichzeitig für die "AUF" und die "ZU" - Richtung mit Spannung beaufschlagt werden kann.

### Sicherheitsvorschriften:

Installationsseitig ist eine allpolige Trennvorrichtung vom Netz nach DIN VDE 0700 Teil 1/01.88 Abs. 7.12 vorzusehen. Eine Öffnung des Motoröffners bzw. Austausch der Netzanschlussleitung darf nur durch eine vom Hersteller autorisierte Reparaturwerkstatt vorgenommen werden. Die Richtlinien ZH 1/191 für kraftbetätigte Fenster, Türen und Tore (Bezugsquelle: Hauptverband der gew. Berufsgenossenschaften) sind einzuhalten. Die Mindestmontagehöhe beträgt 2,5m.

### Information zur Handhabung:

Bei falscher Handhabung im Zuge des Transportes (z.B. Vertragen des vormontierten SADLER-Lüftungs-Systems) kann es zur mechanischen Beschädigung des Motors kommen.

Der JMBBS 500-300-LS ist trocken und staubfrei zu lagern.

Für den Fall der falschen Handhabung gibt der Hersteller keine Gewährleistung.

### Montageanleitung Allgemein:

- Es ist zu beachten, dass der **JMBBS 500-300-LS** zentriert in den Aufsatzkranz einzubauen ist.
- Vor dem Einbau ist zu prüfen, dass sich der Antrieb im gesamten Hubbereich frei schwenken lässt und keine feststehenden Gebäudeteile berühren kann, andernfalls kann der Motor beschädigt werden. (Siehe Abbildung a1)
- Der **JMBBS 500-300-LS** sollte so eingebaut werden, dass die Augenschraube keinen seitlichen Druck auf den Motor ausübt. Dies gilt vor allem für die eingefahrene, aber auch für die ausgefahrene Motorstellung (Siehe Abbildung a2).
- Die Mindesteinschraubtiefe der Augenschraube beträgt 14 mm.

Bei Fragen bitte Kontaktaufnahme mit dem SADLER-Team per Telefon +43/2252/48716 oder E-Mail office@sadler.at